

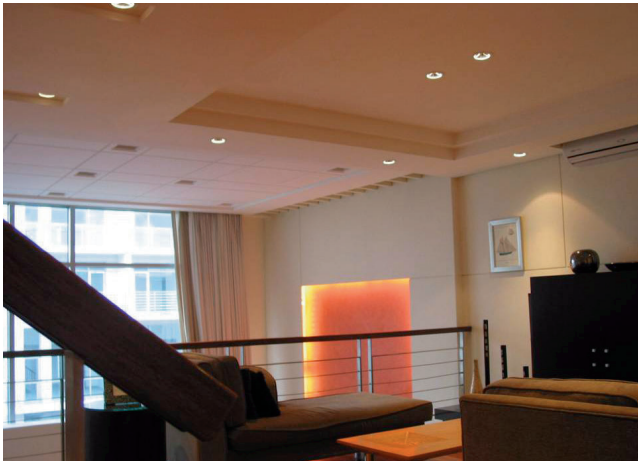
ยิปซัม
ตราช้าง

Elephant ProLine

โครงฝ้าฝ้าโปรไลน์ ตราช้าง



โครงข่ายฝ้าโปรลายน์ ตราช้าง



โครงข่ายฝ้าโปรลายน์ ตราช้าง

นวัตกรรมโครงข่ายฝ้าเพดานยุคใหม่จาก ตราช้าง เพื่อจัดปัญหา

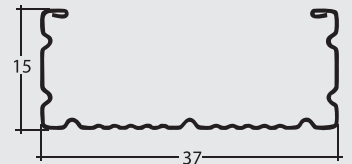
- ระดับฝ้าไม่เรียบ
- ฝ้าไม่แข็งแรง เสี่ยงต่อการเกิดอุบัติเหตุ
- ความไม่สวยงาม หรือไม่แข็งแรง เมื่อต้องการฝ้าในรูปแบบใหม่ๆ เช่น ฝ้าต่างระดับ
- เมื่อติดตั้งอุปกรณ์อื่นๆ บนฝ้าแล้ว หลวม ร่วงหล่น ยึดไม่อยู่ หรือฝ้าแอ่น
- ไม่มั่นใจในฝีมือการติดตั้งว่าจะแข็งแรง ทนทาน ปลอดภัย และสวยงามหรือไม่
- เหมาะสมสำหรับการใช้งานร่วมกับแผ่นยิปซัม ตราช้าง / แผ่นยิปซัมขอบลาด 4 ด้าน ซีเนีย ตราช้าง
- การเกิดสนิมที่โครงข่าย

ลักษณะการใช้งาน

- เป็นโครงข่ายคุณภาพสูงของฝ้าเพดานยิปซัมเรียบภายในอาคาร
- ใช้ร่วมกับระบบปิดผิวผนังอิฐ/พืซ ตราช้าง โครงข่าย เพื่อเป็นโครงข่ายสำหรับการทำผิวผนังยิปซัมเรียบ

ขนาดและน้ำหนัก

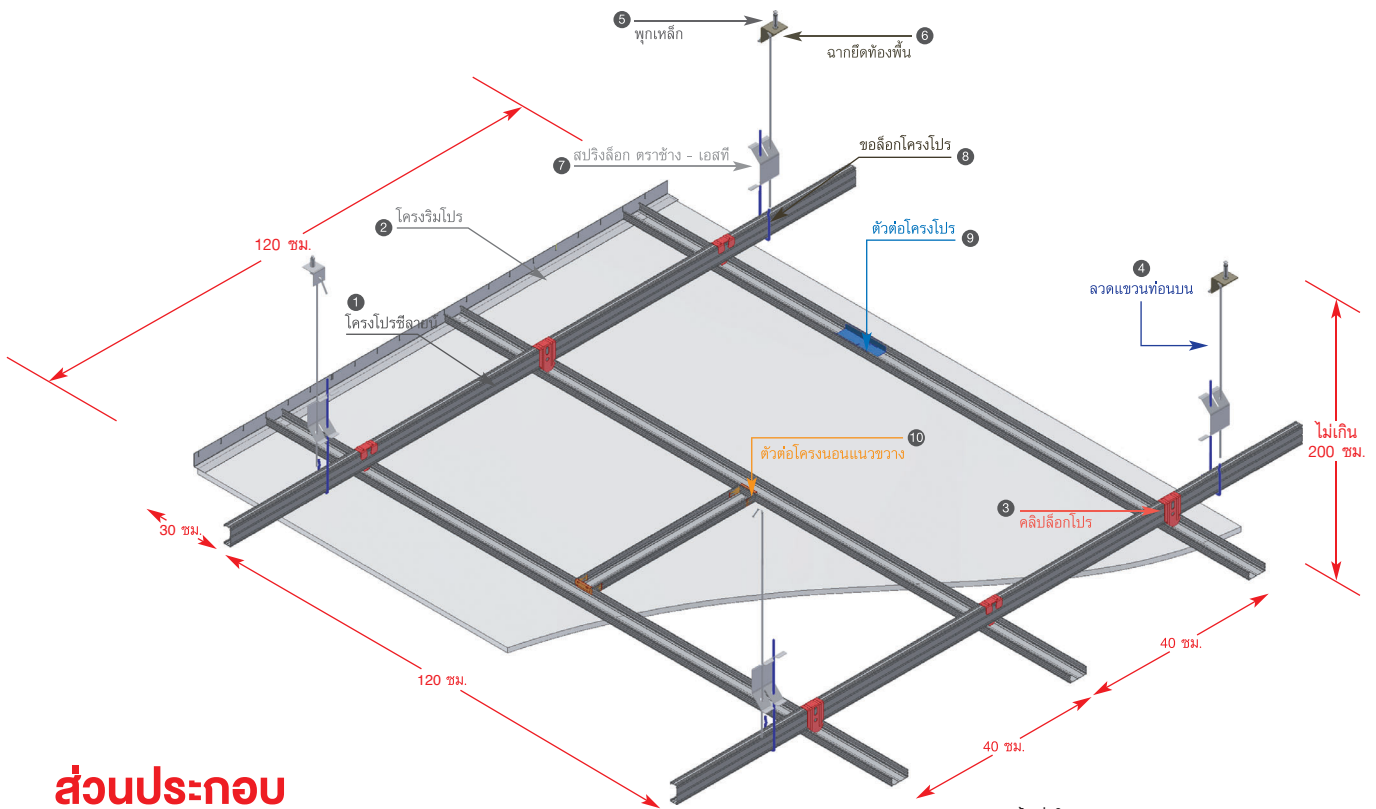
หนา	0.52 มม. (เบอร์ 24)
หน้าตัด	15 x 37 มม.
ยาว	4 ม./เส้น



*ค่าความคลาดเคลื่อนตามมาตรฐาน มอก. 50-2561

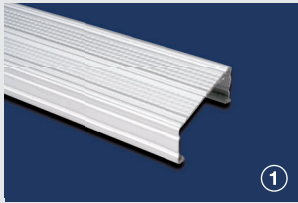
คุณสมบัติพิเศษ

- **แข็งแรง ปลอดภัย**
ผลิตจากเหล็กรีดเย็นคุณภาพสูง ความหนาขนาด 0.52 มม. ผ่านการออกแบบทดสอบ และใช้เทคนิคการผลิตขั้นสูง ช่วยเพิ่มความแข็งแรงให้กับทั้งระบบ อุปกรณ์ประกอบทุกชิ้น ได้รับการออกแบบและทดสอบ โดยคำนึงถึงความมั่นคงปลอดภัยเป็นหลัก สปริงล็อก ตราช้าง-เอสที ผลิตจากสแตนเลสชั้นคุณภาพพิเศษที่แข็งแรง มีการดัดตัวที่ดี และปลอดภัยการผุกร่อน อุปกรณ์ประกอบทุกชิ้นเลือกใช้วัสดุคุณภาพสูงกว่าในท้องตลาด เป็นระบบติดตั้งแนวคิดใหม่ เพิ่มความมั่นใจในความแข็งแรง น้ำหนักเต็มตามที่ระบุสูงจนได้ง่ายด้วยการซึ่ง
- **ได้มาตรฐานอุตสาหกรรม**
มอก. 863-2532
- **มั่นใจยิ่งขึ้นกับการติดตั้ง**
ถูกออกแบบให้ง่ายต่อการตรวจสอบความถูกต้องภายหลังการติดตั้ง สามารถติดตั้งได้ง่าย และรวดเร็วกว่าระบบเดิม พร้อมเพิ่มความมั่นใจว่าทุกชิ้นส่วนถูกตำแหน่งและถูกล็อกไว้อย่างแน่นอนหนา ผลิตด้วยกรรมวิธีที่ทันสมัย มีความเที่ยงตรงสูง และไม่ต้องใช้เครื่องมือพิเศษช่วยในการติดตั้ง
- **รองรับกับรูปแบบการออกแบบฝ้าเพดานยุคใหม่**
ด้วยนวัตกรรมทางด้านอุปกรณ์ยึดแวนและอุปกรณ์ประกอบใหม่ ทำให้สามารถออกแบบและติดตั้งฝ้าเพดานได้หลากหลายรูปแบบ รวมทั้งสามารถติดตั้งอุปกรณ์อื่นๆ เข้ากับฝ้าเพดานได้ง่ายขึ้น โดยที่ยังคงความสวยงาม และแข็งแรงได้ตามมาตรฐาน
- **น้ำหนักเบา**
เบากว่าโครงข่ายไม้ และไม่มีการบิดงอ
- **ทนทาน**
ด้วยเหล็กชุบสังกะสีระบบ Hot Dip Galvanized Steel มาตรฐาน มอก. 50-2561 มีความหนา ของชั้นสังกะสี 220 ก./ตร.ม. เหมาะกับสภาพอากาศความชื้นสูงในเมืองไทย ลดปัญหาสนิม
- **ปลอดภัยจากแมลง**
ไม่เป็นอาหารของปลวก และแมลงอื่นๆ

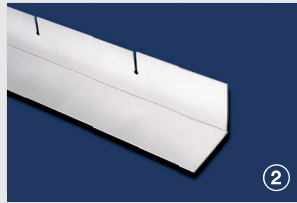


หมายเหตุ : ระยะการติดตั้งเมื่อใช้ร่วมกับเพนยิปซัมมาตรฐาน 9 มม. หนาฝ้า

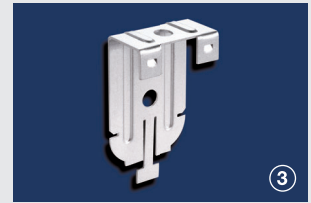
ส่วนประกอบ



1
โครงโปรซีลายน ตรีซ้าง
ProLine C-line
 15 x 37 x 0.52 มม. ยาว 4 ม.



2
โครงริมโปรลัยน ตรีซ้าง
ProLine Wall Angle
 25 x 24 x 0.52 มม. ยาว 2.4 ม.



3
คลิปล็อกโครงโปร ตรีซ้าง
Pro Connect Clip
 หนา 0.8 มม.



4
ลวดแขวนท่อนบน
Hanger Wire
 Ø4 มม. ยาว 0.6 ม., 1.1 ม., 2.1 ม.



5
พุกเหล็ก
Expansion Bolt
 Øภายใน 4 มม. Øภายนอก 6 มม.

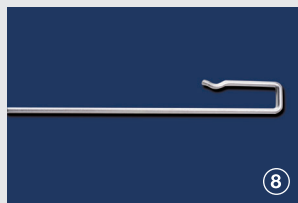


6
ฉากยึดท้องพื้น
Bolt Angle

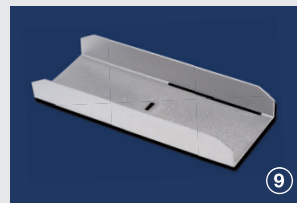
ชุดแขวนปรับระดับท่อนล่าง
Adjustable Hanger Set-Lower Part
 ยาว 200 มม.



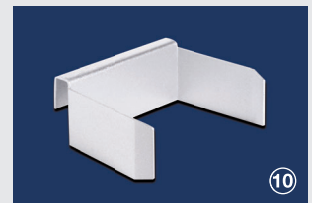
7
สปริงล็อก ตรีซ้าง - เอสที
Elephant Fix Spring - ST
 หนา 0.6 มม.



8
ขอล็อกโครงโปร ตรีซ้าง
Pro Hook Wire
 Ø4 มม.



9
ตัวต่อโครงโปร ตรีซ้าง
Pro Smart Connector
 หนา 0.50 มม.



10
ตัวต่อโครงโปร นอนแนวขวาง
Pro Cross Clip
 หนา 0.50 มม.

ขั้นตอนการติดตั้ง



- 1 กำหนดระดับฝ้ารอบห้อง แล้วติดโครงริบโปรลัยนั ตราย่าง ตามระดับ



- 2 ประกอบชุดปรับระดับก่อนล่างกับลวดแวงนก่อนบนที่เหมาะสมกับระยะเหนือฝ้า และปรับให้ทุกตัวยาวเท่ากัน ก่อนนำขึ้นไปแขวน **ข้อควรระวัง** เพื่อความปลอดภัยควรเลือกใช้จ็อกโครงและลวดแวงนก่อนบนที่มีเส้นผ่าศูนย์กลาง 4 มม. เท่ากัน ของตราย่าง



- 3 จัดปลายลวดแวงนไว้กับท้องพื้นคอนกรีต หรือโครงสร้างหลักของอาคารด้วยพุกเหล็กและฉากยึดท้องพื้นให้แน่นเป็นตาราง 1.00 x 1.20 ม. หรือ 1.20 x 1.20 ม.



- 4 ล็อกโครงโปรลัยนั ตราย่าง แนวดั้งเข้ากับของชุดปรับระดับที่หุ้ นสลั บด้านกัน เมื่อต้อ งต่อโครง ให้ใช้ตัวต่อพิเศษ หรือ ตัวต่อแบบ เอช โดยไม่ให้รอยต่อของโครงแ กวติดกันอยู่ตรงกัน แล้วปรับระดับให้ถูกต้อง อย่างละเอียดอีกครั้ง (โดยที่โครงหลักตัวแรกสุดอยู่ห่างจากผนัง ไม่เกิน 30 ซม.)



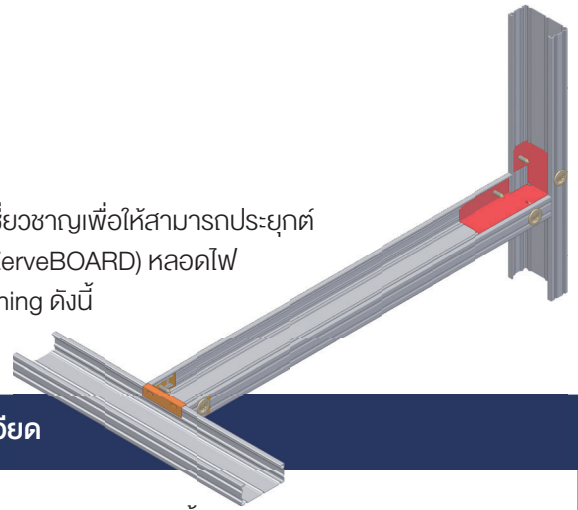
- 5 ล็อกโครงโปรลัยนั ตราย่าง แนวนอนเข้าด้านล่างโครงแนวดั้งด้วย คลิปล็อกโครงโปร ตราย่าง ให้โครงนอนแต่ละแ กวห่างกัน 40 ซม. แล้วใช้ระดับอีกครั้งด้วยเอ็น และ ระดับน้ำหรือเลเซอร์ (โดยที่คลิปล็อกต้องหันสลั บด้านกัน)

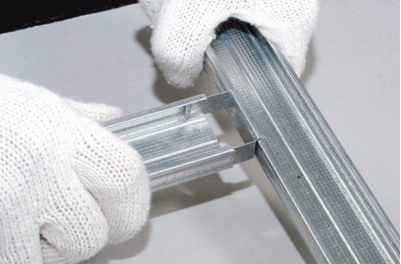
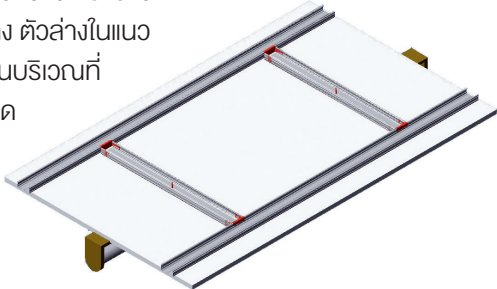

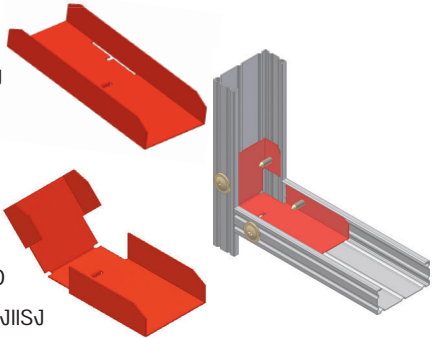

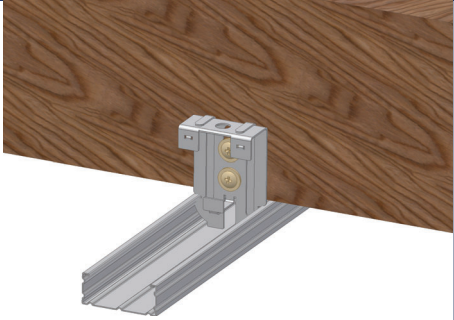


- 6 ตัดแผ่นยิปซัมตราย่าง เข้ากับโครงแนวนอน ด้วยสกรูยิปซัม ขนาด 25 มม. โดยสกรูทุกระยะ 20 ซม. ที่บริเวณขอบแผ่น และ 30 ซม. ที่บริเวณกลางแผ่น
- 7 ฉาบรอยต่อของแผ่นทุกด้าน 3 เที้ยว ตามมาตรฐานของยิปซัมตราย่าง ด้วยปูนอิซีฟลาส120 ตราย่าง (ฉาบรอยต่อ) หรือปูนอิซีควิก ตราย่าง (ฉาบรอยต่อ) และเทพ้ายิปซัมปิดรอยต่อ ตราย่าง ขนาด 5 ซม.

ความหลากหลายในการใช้งาน

อุปกรณ์ประกอบระบบโครงคร่าวฝ้าโปรสลายน์ ตรีซ้าง ผ่านการออกแบบโดยผู้เชี่ยวชาญเพื่อให้สามารถประยุกต์ใช้งานได้กับการทำงานจริง เพื่อการรับน้ำหนักอย่างปลอดภัยมากขึ้น ช่องเปิด (ZerveBOARD) หลอดไฟ โคมไฟ การตัดมุมผ้าระดับ การติดตั้งเข้ากับตังไม้และการใช้ร่วมกับระบบ Wall Lining ดังนี้

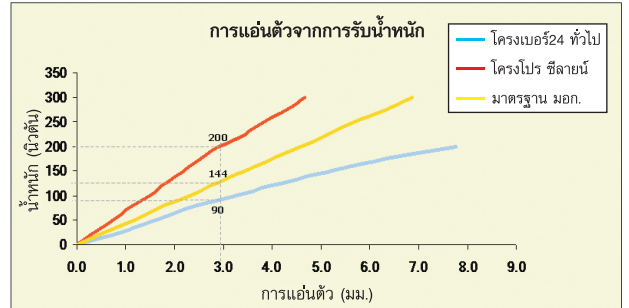


อุปกรณ์ประกอบระบบ	รายละเอียด
<p>1. ตัวต่อโครงโปรแนวอนขวาง ตรีซ้าง Pro Cross Clip</p> 	<p>สามารถใช้ร่วมกับตัวต่อโครงโปรแนวอนขวาง ตรีซ้าง ต่อเข้ากับโครงคร่าวฝ้าโปรสลายน์ ตรีซ้าง ตัวล่างในแนวตั้งฉาก เพื่อเพิ่มแนวโครงบนฝ้าเพดาน ในบริเวณที่ต้องการ ติดหลอดไฟ โคมไฟ หรือช่องเปิด (ZerveBOARD) ได้โดยตัวต่อจะช่วยให้การถ่ายน้ำหนักมีการรองรับอย่างปลอดภัยมากขึ้น</p> 
<p>2. ตัวต่อโครงโปร ตรีซ้าง Pro Smart Connector</p> 	<p>นอกจากใช้เป็นตัวต่อโครงโปร ซายัน ในแนวตรงแล้ว สามารถใช้ตัวต่อโครงโปร ตรีซ้าง เป็นตัวต่อในการพับฉากและการขึ้นรูปโครงฝ้าระดับได้ ทั้งกับโครงหลักและโครงนอน โดยการตัดปีกของตัวต่อ ในบริเวณที่มีการเจาะช่องไว้ก่อน (Pre Punched) ออก แล้วจึงติดตั้งตัวต่อโครง ให้ได้ฉาก ประกอบเข้ากับโครงคร่าว และยิงสกรู ยึดโครงคร่าว ตรีซ้าง เพื่อความแข็งแรง</p> 
<p>3. คลิปล็อกโครงโปร ตรีซ้าง Pro Connect Clip</p> 	<p>ในกรณีการติดตั้งโครงโปรซายัน ตรีซ้าง เข้ากับตังไม้ แบบชั้นเดียว สามารถใช้คลิปล็อกโปรช่วยในการ ติดตั้งได้ โดยการยิงสกรูตัวแรกบนรูรูปร่างของคลิปล็อกเข้ากับตังไม้ และเมื่อปรับระดับได้แล้ว จึงยิงสกรูอีกตัวเพื่อความแน่นอน</p> 

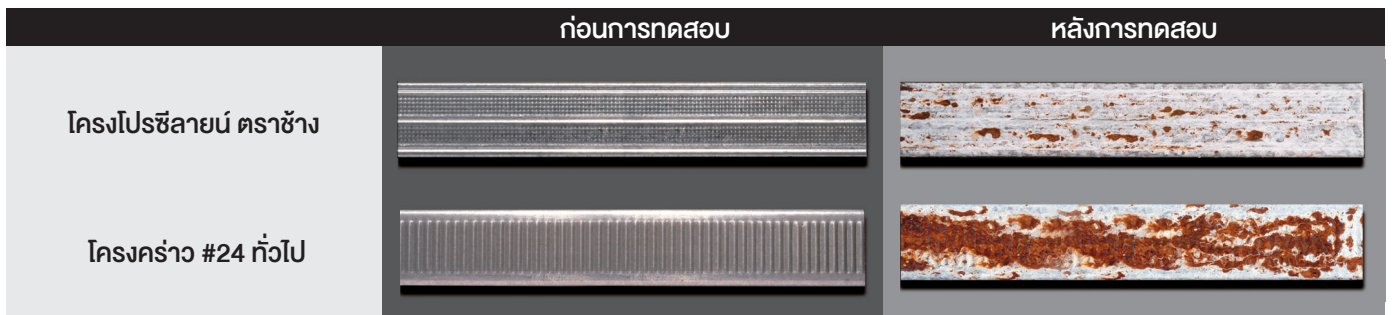
มั่นใจในความปลอดภัย

นอกเหนือจากการออกแบบและผลิตให้การรับน้ำหนักและความหนาเหล็ก ได้ตามมาตรฐาน มอก. 863-2532 แล้วโครงคร่าวโปรสลายน์ ยังได้เพิ่มความมั่นใจด้วย

- เทคนิคการผลิตโครงที่เหนือมาตรฐานทั่วไป เพื่อเพิ่มความแข็งแรงให้กับโครงด้วย Safety Factor ไม่ต่ำกว่า 5 โดยเทียบจากน้ำหนักฝ้าเพดาน อุปกรณ์ประกอบทุกชิ้นล้วนใช้วัสดุที่เหนือกว่ามาตรฐานในท้องตลาด
- การออกแบบอุปกรณ์ประกอบอย่างประณีตเพื่อให้ผู้ใช้มั่นใจได้มากยิ่งขึ้น ในความปลอดภัยหลังการติดตั้ง ลดโอกาสที่จะติดตั้งผิดพลาดจากมาตรฐาน
- ออกแบบให้สามารถตรวจสอบความถูกต้องของระบบได้ง่าย ภายหลังการติดตั้ง
- ปลอดภัยด้วยชั้นเคลือบสังกะสีที่หนาไม่ต่ำกว่า 220 ก./ตร.ม. ซึ่งมากกว่าโครงคร่าวโดยทั่วไปถึง 80% ลดการเสี่ยงต่อการผุกร่อนของโครง นอกจากนี้จะทำให้อายุการใช้งานสั้น และไม่สวยงามแล้ว ยังเป็นอันตรายต่อความมั่นคงของฝ้าด้วย โดยเฉพาะอย่างยิ่งหากโครงผุกร่อน เราไม่สามารถมองเห็นได้ จึงไม่อาจที่จะเปลี่ยนแปลงแก้ไขก่อนเกิดอันตราย



การเปรียบเทียบระหว่างโครงโปรซิลายน์ ตราช้าง กับโครงคร่าว#24 ทั่วไป



มั่นใจได้ภายใต้ฝ้าเพดานของท่าน กับการป้องกันสนิมที่เหนือกว่า

ภาพการทดสอบการป้องกันสนิมของโครงคร่าว โดยเป็นภาพก่อนและหลังการทดสอบการผุกร่อน (Salt Spray Test by ASTM B117-97) ที่ระยะเวลา 300 ชั่วโมง โดยเปรียบเทียบระหว่างโครงโปรซิลายน์ ตราช้าง กับโครงคร่าวเบอร์ 24 ทั่วไป

*Salt Spray Test เป็นการเร่งปฏิกิริยาให้เกิดสนิมเร็วกว่าปกติ 100 - 120 เท่า ของสภาวะอากาศริมชายทะเล (Exterior : Non Polluted Coastal Area)

สปริงล๊อค ตราช้าง-เอสที

ปลอดภัย	<ul style="list-style-type: none"> • สปริงล๊อค ตราช้าง - เอสที ผลิตจากเหล็กสเตนเลสคุณภาพสูง ปลอดภัยจากการผุกร่อน โดยผ่านการทดสอบการผุกร่อน (Salt Spray Test by ASTM B117-97) เปรียบเทียบ กับสปริงทั่วไป ที่อย่างน้อย 300 ชั่วโมง โดยไม่เกิดสนิม 		
แข็งแรง	<ul style="list-style-type: none"> • ผ่านการออกแบบ ให้สปริงกัดเข้าไปในเนื้ออลูมิเนียม เพื่อช่วยเพิ่มความแข็งแรงในการรับกำลังโดยเมื่อประกอบเป็นชุดแล้ว รับแรงดึงได้ไม่ต่ำกว่า 120 กก. 		
ได้มาตรฐาน	<ul style="list-style-type: none"> • สปริงล๊อค ตราช้าง - เอสที ผ่านการทดสอบความเป็นสปริงของวัสดุ โดยการทดสอบการกดซ้ำที่ 1,000 ครั้ง โดยไม่เกิดการเสียรูปของสปริง 		

หมายเหตุ : จากการส่งตัวอย่างไปทดสอบยัง Technical Development Center ประเทศฝรั่งเศส พบว่าโครงคร่าวในท้องตลาดที่ผลิตจากเหล็กเกรดสอง ที่มีคุณภาพไม่สม่ำเสมอหรือต่ำกว่ามาตรฐานนั้น จำนวนของสกรูที่สามารถยึดแผ่นเข้ากับโครงได้ต่ำกว่า 50% กล่าวคือ มีสกรูที่ยึดกับโครงได้ เพียง 4 ตัว จากการยิง 10 ตัว ที่เหลือสามารถใช้มือดึงออกได้ ซึ่งจะเป็นอันตรายถึงขั้นฝ้าถล่มลงมาได้



รายละเอียดประกอบแบบ (SPECIFICATION)

ระบบฝ้าเพดานฉาบเรียบ ตรีซ้าง ใช้แผ่นยิปซัมมาตรฐาน ตรีซ้าง (Standard) สำหรับพื้นที่ภายในอาคารทั่วไป, แผ่นยิปซัมอีกบล็อค ตรีซ้าง (กันร้อน) HeatBloc สำหรับฝ้าชั้นบนสุดใต้หลังคา, แผ่นยิปซัมมอยส์บล็อค ตรีซ้าง (ทนชื้น) MoistBloc สำหรับฝ้าห้องน้ำ หรือห้องครัว ที่ได้คุณสมบัติตามมาตรฐาน มอก. 219-2552, ASTM C1396 ขอบลาด ความหนา 9 มม. ขนาด 1200x2400 มม. ใช้โครงคร่าว ฝ้าโปรสายน์ ตรีซ้าง ขนาดหน้าตัด 37x15 มม. ความหนาเหล็ก 0.52 มม. (เบอร์ 24) ยาวเส้นละ 4 เมตร ผลิตและได้คุณสมบัติตามมาตรฐาน มอก. 863-2532 พร้อมอุปกรณ์ยึดแวนและชุดปรับระดับต่างๆ ซึ่งมีความแข็งแรงในการรับน้ำหนักฝ้าเพดานตามมาตรฐานผู้ผลิต โดย บริษัท สยามอุตสาหกรรมยิปซัม (สระบุรี) จำกัด

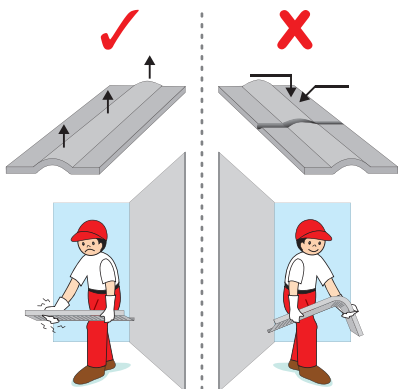
ถาม-ตอบ

Q การลดความหนาของโครงคร่าวก่อให้เกิดผลอย่างไรต่อฝ้าเพดาน



โครงที่หนาน้อยลงย่อมมีน้ำหนักเบา และประหยัดต้นทุน อย่างไรก็ตาม โครงคร่าวฝ้าฉาบเรียบในประเทศไทยได้ถูกลดทั้งขนาดและความหนาจนหลายรุ่นที่ขายกันอยู่ในท้องตลาดนั้นต่ำกว่ามาตรฐานความปลอดภัยแล้ว หลายกรณีที่เราจะสังเกตเห็นว่าฝ้าเพดานฉาบเรียบทั่วไปเสียรูปไม่เรียบ ย้วย ขอบไม่ตรง ซึ่งส่วนใหญ่นั้นก็เพราะโครงและอุปกรณ์ยึดแวนบางเกินไป นอกจากความไม่สวยงาม แล้วยังอาจก่อให้เกิดอันตรายอย่างยิ่ง เนื่องจากฝ้าเพดานเป็นสิ่งก่อสร้างที่หนักและอยู่เหนือผู้ใช้อาคาร หากเกิดพังทลายจะเป็นอันตรายร้ายแรงต่อคนในอาคารนั้น และลักษณะการพังทลายของฝ้าเพดานนั้นมักเกิดแบบฉับพลันโดยไม่มีการเตือนล่วงหน้าและไม่มีเวลาพอสำหรับการหนี ดังนั้นจึงจำเป็นอย่างยิ่งที่จะต้องเลือกความหนาของโครงคร่าวให้ตรงกับน้ำหนักปลอดภัยของ ฝ้าเพดาน รวมทั้งอุปกรณ์ต่างๆ ที่อยู่บนฝ้าเพดานนั้นๆ

Q รอยบุบบนโครงคร่าวทำให้โครงแข็งแรงขึ้นจริงหรือ



A รอยบุบบนโครงที่ออกแบบได้ถูกต้อง สามารถเพิ่มความต้านทานต่อแรงดัดในทิศทางตั้งฉากกับแนวรอยบุบ ทั้งนี้รอยบุบนั้นจะต้องมีความต่อเนื่องหรืออยู่ในทิศทางที่เหมาะสมด้วยจึงจะก่อให้เกิดประโยชน์

Q โครงคร่าวฝ้าเพดานฉาบเรียบ ต้องหนาเท่าไรจึงสามารถรับน้ำหนักคนได้



A หากต้องมีการขึ้นไปทำงานบนฝ้าเพดาน จำเป็นต้องออกแบบโครงสร้างเฉพาะให้รับน้ำหนักได้ การรับน้ำหนักคนได้ ไม่ได้ขึ้นกับความหนาของเหล็กเพียงอย่างเดียว ขนาดหน้าตัดของโครงรวมทั้งอุปกรณ์แวนทั้งหมดจำเป็นต้องเปลี่ยนด้วย หากต้องการรับน้ำหนักมาก ให้ใช้ Proline Max

Q

ปัจจัยอะไรบ้างที่สำคัญต่อความปลอดภัยในการรับน้ำหนักของฝ้าเพดาน

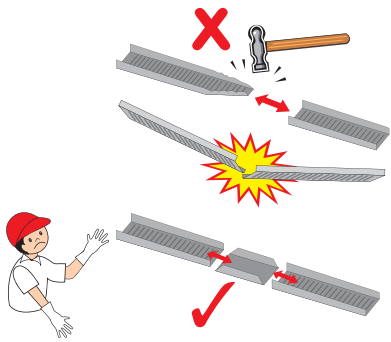


A

- โครงและอุปกรณ์ยึดที่ได้มาตรฐาน ผ่านการทดสอบจากสถาบันที่เชื่อถือได้
- ความหนาของโครงและอุปกรณ์ ความหนาของชั้นสังกะสีที่เคลือบโครงคร่าว
- ระยะการติดตั้งชุดแขวนระย้าห่างโครง ตามมาตรฐานผู้ผลิต ที่ได้ออกแบบและทดสอบแล้ว
- ระยะห่างของสกรูยึดแผ่น
- จำนวนสกรูที่ยึดแผ่นเข้ากับโครงได้จริงโดยไม่หลวม
- น้ำหนักฝ้าเพดานและอุปกรณ์ที่ติดตั้งเข้ากับฝ้าเพดาน
- การยึดอุปกรณ์ที่ติดตั้งเพิ่มบนฝ้าเพดานตามมาตรฐานผู้ผลิต

Q

การต่อโครงโดยการบิดปลายแล้วเสียบเข้ากับอีกเส้น โดยตรงแล้วยังรีเวท เป็นวิธีที่ถูกต้องหรือไม่

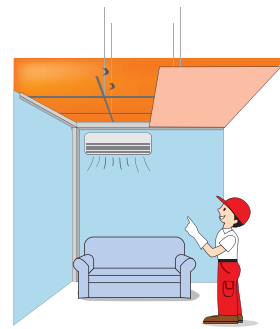


A

เป็นวิธีที่ผิดและก่อให้เกิดอันตรายได้ เนื่องจากอาจเป็นจุดอ่อนของการรับน้ำหนักของฝ้าเพดานทั้งระบบ เนื่องจากไม่สามารถควบคุมมาตรฐานของวิธีการดังกล่าวได้ อีกทั้งรีเวทที่ไม่สามารถรับแรงได้ ทั้งยังก่อให้เกิดความเสียหายของระดับฝ้าเพดาน

Q

ทำไมจึงต้องกล๊าสนิม ในเมื่อโครงคร่าวอยู่ภายในอาคาร



A

มีโอกาสดังความชื้นเหนือฝ้าเพดานจะสูงได้ง่าย เนื่องจากอุณหภูมิที่สูงกว่าอุณหภูมิห้อง และยังถ้าหากมีท่อน้ำร้อน เครื่องดูดควัน อยู่ใกล้หรือมีการรั่วของท่อน้ำหรือท่อระบายน้ำจะยิ่งทำให้เกิดความชื้นสูงจึงทำให้โครงเป็นสนิมได้ง่ายหากไม่มีการป้องกันสนิมที่ได้มาตรฐานเพียงพอ

ผลิตภัณฑ์โครงคร่าวฝ้าเพดานฉาบเรียบ ตราช้าง



โครงคร่าวฝ้าปลั๊สลายน์ ตราช้าง Elephant PlusLine แข็งแรง มั่นใจ ในความปลอดภัย ได้มาตรฐาน ในราคาประหยัด ด้วยเหล็กคุณภาพสูง หนา 0.4 มม. (เบอร์ 26) ปลอดภัยกว่าถึง 3 เท่า กันสนิมได้นาน ติดตั้งง่าย ด้วยลูกศรบอก ระยะพับบนโครงทุก 10 ซม.

PlusLine



โครงคร่าวฝ้าปลั๊สลายน์ แม็กซ์ ตราช้าง ProLine Max system ผลิตจากเหล็กคุณภาพสูง โครงคร่าวหลัก รับน้ำหนักได้มากถึง 100 กก. ต่อจุด รองรับระบบขนาดใหญ่ภายในอาคาร ด้วยระยะแขวน สูงสุดถึง 3 เมตร

ProLine Max

ผลิตภัณฑ์โครงคร่าวผนัง ตราช้าง



โครงคร่าวผนังโปรวอลล์ ตราช้าง Elephant ProWall โครงคร่าว สำหรับฝ้าผนังยิปซัมภายใน บ้านและอาคาร แข็งแรงด้วยเหล็กคุณภาพสูง (เบอร์ 24) กนทาน ไม่เป็นสนิม (มอก. 863-2532)

ProWall



โครงคร่าวผนังพลัสวอลล์ ตราช้าง Elephant PlusWall โครงคร่าวสำหรับฝ้าผนังยิปซัม ภายในบ้านและอาคาร รุ่นประหยัด (เบอร์ 26) แข็งแรงด้วยเหล็กคุณภาพสูง กนทาน ไม่เป็นสนิม

PlusWall

นโยบายของสยามยิปซัม

- เราสัญญาว่าจะพัฒนาข้อเสนอให้เหมาะสมกับลูกค้าแต่ละกลุ่มในตลาดเพื่อตอบสนองความต้องการของลูกค้า
- เราสัญญาว่าจะมีความสม่ำเสมอในการผลิตและส่งออก ผลิตภัณฑ์ ระบบ และบริการ อย่างถูกต้องและครบถ้วน และตรงตามความคาดหวังของลูกค้า
- เราสัญญาว่าจะสื่อสารกับลูกค้าของเราอย่างสม่ำเสมอ ในเรื่องผลการดำเนินงานด้านคุณภาพ



ยิปซัม ตราช้าง



www.siamgypsum.com



GypsumTraChangTH



ยิปซัมตราช้าง



P022
12/65

SCG Contact Center
02 586 2222

บริษัท สยามอุตสาหกรรมยิปซัม (สระบุรี) จำกัด

เลขที่ 9 อาคารคันทัน ชั้น 5 ถนนรัชดาภิเษก ดินแดง กรุงเทพฯ 10400 โทร : 0 2555 0000 แฟกซ์ : 0 2555 0001-2

A product of Knafpl Group