

ยิปซัม
ตราช้าง

ZERVEboard

ช่องซีร์ฟบอร์ด ตราช้าง (ช่องเซอร์วิสสำเร็จรูปฝ้าเพดานฉาบเรียบ)

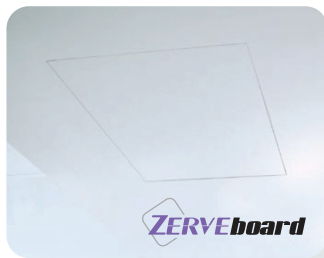
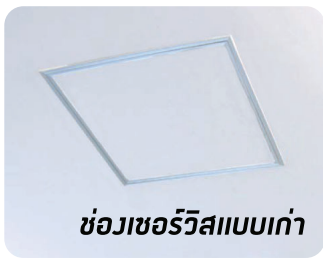


ไม่เห็นกรอบ ตรวจสอบได้ ติดตั้งไว

ช่องเซอร์วิสสำเร็จรูปสำหรับฝ้าเพดานฉาบเรียบ

เซิร์ฟบอร์ด ตราช้าง

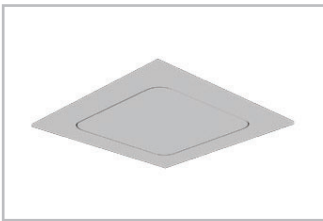
ช่องเซิร์ฟบอร์ด ตราช้าง ติดตั้งร่วมกับฝ้าเพดานยิปซัมฉาบเรียบ เป็นช่องเปิดเพื่อการตรวจสอบ ซ่อมแซม ต่อเติม งานระบบต่างๆ ที่อยู่เหนือฝ้าเพดาน ถูกออกแบบมาเพื่อให้ติดตั้งกับฝ้าเพดานได้ทุกตำแหน่งภายในอาคารโดยไม่รบกวน สายตา ให้ความสวยงามกลมกลืนไปกับฝ้าเพดานเนื่องจากเป็นช่องเซอร์วิสชนิดซ่อนกรอบ



เพื่อให้การตกแต่งฝ้าเพดานในบ้านและอาคารมีความสวยงาม ช่องเซิร์ฟบอร์ด ตราช้าง จึงถูกออกแบบให้มองไม่เห็นกรอบ ฝ้าเพดานจึงดูเรียบเนียนเหมือนเป็นพื้นเดียวกัน



อีกทั้งยังสามารถเลือกรูปแบบให้เหมาะสมกับการออกแบบ ตกแต่งภายในอาคารและบริเวณที่ใช้งาน มีทั้งรูปแบบ **สี่เหลี่ยมมุมฉาก** และ **สี่เหลี่ยมมุมมน** นอกจากนี้ยังสามารถสั่งผลิตแบบพิเศษ (Tailor made) เพื่อการใช้งานเฉพาะ โดยสามารถเลือกขนาดความกว้างและยาวของช่องเปิด รูปแบบของฝา ชนิดและความหนาของแผ่นยิปซัมและรูปแบบอื่นๆ เพื่อให้เหมาะสมกับการใช้งาน*



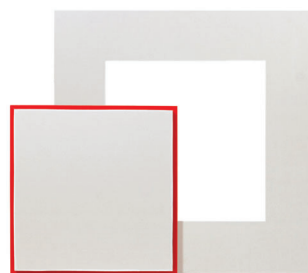
มี 2 ชนิดให้เลือกใช้ตามความเหมาะสมของพื้นที่ใช้งาน **มาตรฐาน** สำหรับการใช้งานในห้องทั่วไป เช่น ห้องทานข้าว ห้องรับแขก หรือโถงทางเดิน เป็นต้น และ**ทนชื้น** สำหรับการใช้งานในห้องที่มีความชื้นสูง เช่น ห้องน้ำ หรือห้องครัว

ตรวจสอบชนิดของช่องเซอร์วิส

เมื่อติดตั้งเสร็จเรียบร้อยแล้ว ตรวจสอบจาก **สีขอบของช่องเปิด** และ**ฝาเปิด** ว่าเลือกชนิดของเซิร์ฟบอร์ดได้เหมาะสมกับพื้นที่ใช้งานหรือไม่

เซิร์ฟบอร์ด ตราช้าง มาตรฐาน **ขอบสีแดงเมทัลลิก ****

เซิร์ฟบอร์ด ตราช้าง ทนชื้น **ขอบสีเขียวเมทัลลิก ****



เซิร์ฟบอร์ด ตราช้าง มาตรฐาน



เซิร์ฟบอร์ด ตราช้าง ทนชื้น

* โปรดตรวจสอบเงื่อนไขการผลิตกับทางบริษัทฯ อีกครั้ง

** ขอบเมทัลลิก สีเขียวและสีแดงมีเฉพาะสินค้าเซิร์ฟบอร์ดขนาดช่องเปิด 300x300 มม. 450x450 มม. และ 600x600 มม. เท่านั้น สำหรับเซิร์ฟบอร์ดที่มีขนาดช่องเปิด 600x1200 มม. และขนาดสั่งผลิตพิเศษ จะมีสีขอบเป็นสีเทาอ่อน

เพื่อให้มั่นใจในคุณภาพสินค้า แข็งแรง ทนทาน ได้มาตรฐาน

เลือกช่องเซิร์ฟบอร์ด ตราช้าง



โปรดสังเกตสัญลักษณ์
“ของแท้” บนสินค้าทุกชิ้น

ติดตั้งง่าย รวดเร็ว ประหยัดเวลา เพราะเป็นผลิตภัณฑ์ ชุดสำเร็จรูป
ประกอบด้วยกรอบและฝาเปิดที่สามารถ นำไปติดตั้งใช้งานได้ทันที
โดยไม่จำเป็นต้องรื้อฝ้าทั้งหมด

คุณสมบัติ

- /// **ไม่เห็นกรอบ** สวยงาม เรียบร้อยกลมกลืนกับฝ้าเพดาน
- /// **ตรวจสอบได้** มั่นใจได้ว่าชนิดของช่องเซิร์ฟบอร์ดที่ติดตั้งแล้ว
เหมาะสมกับพื้นที่ใช้งาน ด้วยขอบสีเมทัลลิกของช่องเปิด
และฝาเปิดที่แตกต่างกัน
- /// **ติดตั้งไว** ประหยัดเวลา ติดตั้งได้โดยไม่ต้องรื้อฝ้า
ทั้งหมด
- /// **เปิด-ปิดง่าย** เป็นชุดสำเร็จรูปจากโรงงานโดยตรง
- /// **แข็งแรงทนทาน** ผลิตจากแผ่นยิปซัมคุณภาพตราช้าง
และวัสดุโลหะแบบหน้าตัดต่อเนื่อง (Homogenous
Section) ที่หุ้มขอบช่องเปิดและฝาเปิด ให้ความแข็งแรง
ทนต่อการกระแทกในการเปิด-ปิดใช้งานได้ดี
- /// **สั่งผลิตในรูปแบบและขนาดพิเศษได้** เพื่อความเหมาะสม
ในการใช้งาน*

ช่องเซิร์ฟบอร์ด ตราช้าง มาตรฐาน รุ่นมุมเหลี่ยม	ขนาดของช่องเซิร์ฟบอร์ด (กว้างxยาว)	ขนาดรวมกรอบ (กว้างxยาว)
ช่องเซิร์ฟบอร์ด ตราช้าง มาตรฐาน *	300x300 มม.	500x500 มม.
	450x450 มม.	650x650 มม.
	600x600 มม.	800x800 มม.
	600x1200 มม.	800x1400 มม.
ช่องเซิร์ฟบอร์ด ตราช้าง ทนชื้น *	300x300 มม.	500x500 มม.
	450x450 มม.	650x650 มม.
	600x600 มม.	800x800 มม.
	600x1200 มม.	800x1400 มม.
ช่องเซิร์ฟบอร์ด ตราช้าง มาตรฐาน รุ่นมุมมน	ขนาดของช่องเซิร์ฟบอร์ด (กว้างxยาว)	ขนาดรวมกรอบ (กว้างxยาว)
ช่องเซิร์ฟบอร์ด ตราช้าง มาตรฐาน รุ่นมุมมน	450x450 มม.	650x650 มม.
	600x600 มม.	800x800 มม.
ช่องเซิร์ฟบอร์ด ตราช้าง ทนชื้น รุ่นมุมมน	450x450 มม.	650x650 มม.
	600x600 มม.	800x800 มม.

* โปรดตรวจสอบเงื่อนไขการผลิตกับทางบริษัทฯ อีกครั้ง

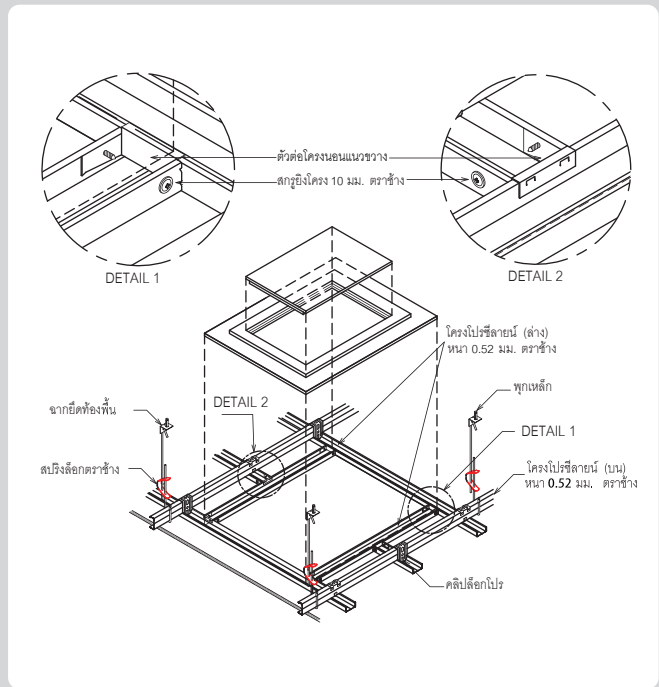


อุปกรณ์ที่ใช้ในการติดตั้ง ช่องเซิร์ฟบอร์ด トラ้าง



1. โครงคร่าวฝ้าโปรลัยนั トラ้าง (ชึลัยนั) เสริมตามแนวรอยต่อระหว่างฝ้ายึบซึมและกรอบชองเซอร์วิส
2. ตัวต่อโครงโปร นอนแนวขวาง トラ้างที่ปลายทึงสอวข้างของโครงคร่าวที่เพิ่มแนวโครง
3. สกรูยึงโครง ยาว 10 มม.
4. สกรูยึงแผ่นยึบซึม ยาว 25 มม.
5. เทปฝ้ายึบซึมปิดรอยต่อ トラ้าง
6. ปูนอึชึพลาส120 トラ้าง (จาบรอยต่อ)

หมายเหตุ : ปริมาณอุปกรณ์ที่ใช้ในการติดตั้งขึ้นอยู่กับระยะ-โครงคร่าวและขนาดของช่องเซอร์วิส



ขั้นตอนการติดตั้ง



1. กำหนดตำแหน่งของช่องเซิร์ฟบอร์ด トラ้าง บนโครงคร่าวฝ้าเพดานยึบซึมจาบเรียบ โดยเลือกขนาดของช่องเปิดให้สอดคล้องกับลักษณะการใช้งาน
2. เสริมโครงโปรลัยนั トラ้าง (ProLine C-Line) ตามแนวเส้นรอบกรอบช่องเซิร์ฟบอร์ด トラ้าง ตรงตำแหน่งรอยต่อระหว่างฝ้ายึบซึม และกรอบชองเปิด (กรณีติดตั้งภายหลังและต้องมีการตัดโครงคร่าวหลักต้องเพิ่มชุดอุปกรณ์แขวนตรงปลายโครงคร่าวหลักที่ตัดเพื่อความแข็งแรง)
3. ยึดชึ้นกรอบช่องเซิร์ฟบอร์ด トラ้าง ติดกับโครงโปรลัยนั トラ้าง (ProLine C-Line) โดยใช้สกรูยึงแผ่นยึบซึม ยาว 25 มม. ระยะห่างไม่เกิน 100 มม. ตลอดแนวเส้นรอบกรอบ

4. ปิดเทปผ้าบรึวณรอยต่อจาบปิดรอยต่อและหึวสกรูด้วยปูนอึชึพลาส120 トラ้าง (จาบรอยต่อ)
5. ทาสึฝ้าเพดานและฝ้าเปิด ใส่บานเปิดเข้าทางชองเปิดด้านล่าง และหมุนวาวลงบนกรอบให้สึนึค



โปรดสังเกตสัญลักษณ์ "ของแท้" บนลึนค่างทุกชึ้น



บรึษัค สยามอูตสาหกรรรมยึบซึม (สระบรึ) จ่ากัค

เลขทึ 9 อาคารกคึนทึ ชึ้น 5 ถนนรึชฎาภึคกึช กึนแถง กรุงกัทว 10400 โทร : 0 2555 0000 แฟกซึ : 0 2555 0001-2



P016
05/67

SCG Contact Center
02 586 2222